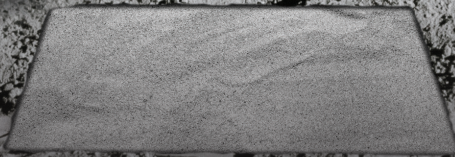




the right support



LUNAR SUPPORT



PEDESTAL LINE

MADE IN ITALY

LUNAR SUPPORT MORE IN ONE SYSTEM

DA 40 A 420 MM CON SOLO 3 ARTICOLI
FROM 40 TO 420 MM WITH ONLY 3 ARTICLES

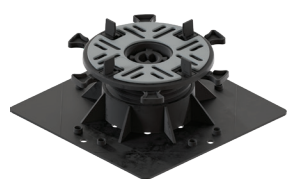
SUPPORTO A TESTA FISSA | FIXED HEAD SUPPORT

LUNAR SUPPORT è la nuova gamma di supporti dalla massima versatilità che, con sole 3 referenze, permette di coprire altezze da 40 a 420 mm.

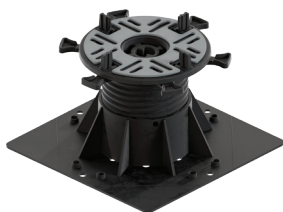
La sua rivoluzionaria base quadrata consente un risparmio di tempo nella posa: occupando la stessa superficie, elimina infatti il problema del taglio della base lungo i muri. La gamma LUNAR SUPPORT racchiude tutte le caratteristiche della linea Pedestal Line: doppia regolazione (dall'alto e laterale), testa fissa convertibile in autolivellante con l'ausilio di un anello basculante, prolunghe da 20 e 80 mm per una posa agevole e uno stoccaggio efficiente e Sistema EasyOn per la massima compatibilità con differenti superfici.

LUNAR SUPPORT is the new range of highly versatile supports which covers heights from 40 up to 420 mm, with only 3 articles.

Its innovative square base permits to save time during the installation phase; by occupying the same surface area of a round support, it eliminates the problem of cutting the base along the walls. LUNAR SUPPORT range combines all the features of Pedestal Line: double adjustment (from above and lateral), fixed head convertible into self-levelling thanks to a balance ring, 20 mm and 80 mm extensions for easy laying and efficient storage and EasyOn System for maximum compatibility with different surfaces.



SL401
40÷60 mm



SL402
60÷100 mm



SL403
100÷180 mm

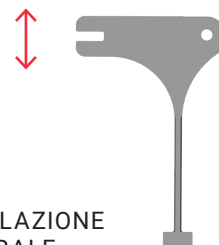
TILE & DECKING

Grazie al Sistema EasyOn, la gamma LUNAR SUPPORT è compatibile, con un'unica testa, a molteplici finiture: dalle piastre in ceramica alle lastre in pietra, fino a listoni in decking posati su magatelli Impertek.

Thanks to the EasyOn System, the range of LUNAR SUPPORT is compatible with a single head to several floor finishes: from ceramic tiles to stone slabs and decking laid on Impertek joists.



REGOLAZIONE DALL'ALTO
TOP ADJUSTMENT



REGOLAZIONE
LATERALE
LATERAL
ADJUSTMENT



TESTA DECKING
DECKING HEAD



ANELLO BASCULANTE AB-SL
AB-SL BALANCE RING

Agganciato alla testa, l'anello basculante consente di trasformare il supporto da fisso ad autolivellante, per una correzione automatica delle pendenze fino al 5%.

Attached to the head, the balance ring allows the support to be transformed from fixed to self-levelling, for an automatic slope correction up to 5%.

5%

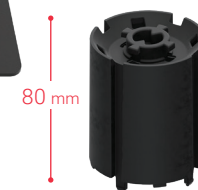


PROLUNGA PSL20
PSL20 EXTENSION

Prolunga da 20 mm utilizzata per ridurre il numero di articoli in cantiere. Una volta agganciata, la prolunga risulterà fissa e stabile. È possibile sovrapporre un numero massimo di 3 prolunghe.

20 mm extension used to reduce the number of articles on construction site. Once clasped, the extension will result fixed and stable. Up to 3 extensions can be overlapped.

20 mm

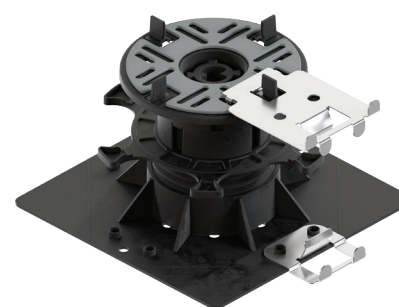


PROLUNGA PSL80
PSL80 EXTENSION

Prolunga da 80 mm che permette di raggiungere i 420 mm di altezza. È possibile sovrapporre un numero massimo di 3 prolunghe.

80 mm extension which allows the support to reach a maximum height of 420 mm. Up to 3 extensions can be overlapped.

80 mm



KIT SIDE CLIP PERIMETRO CSL05
CSL05 PERIMETER SIDE CLIP KIT

Senza tagliare la base, le nuove clip perimetro si agganciano perfettamente al supporto rendendo la posa molto più facile e veloce.

Without cutting the square base, the new perimeter clips clasp perfectly to the support, making the laying much easier and faster.

MADE IN ITALY • IMPERTEK.COM



IMPERTEK Srl

via Po 507 · 30022 · Ceggia · Venezia · Italy
T +39 0421 322 525 r.a · F +39 0421 322 756
info@impertek.com · www.impertek.com