

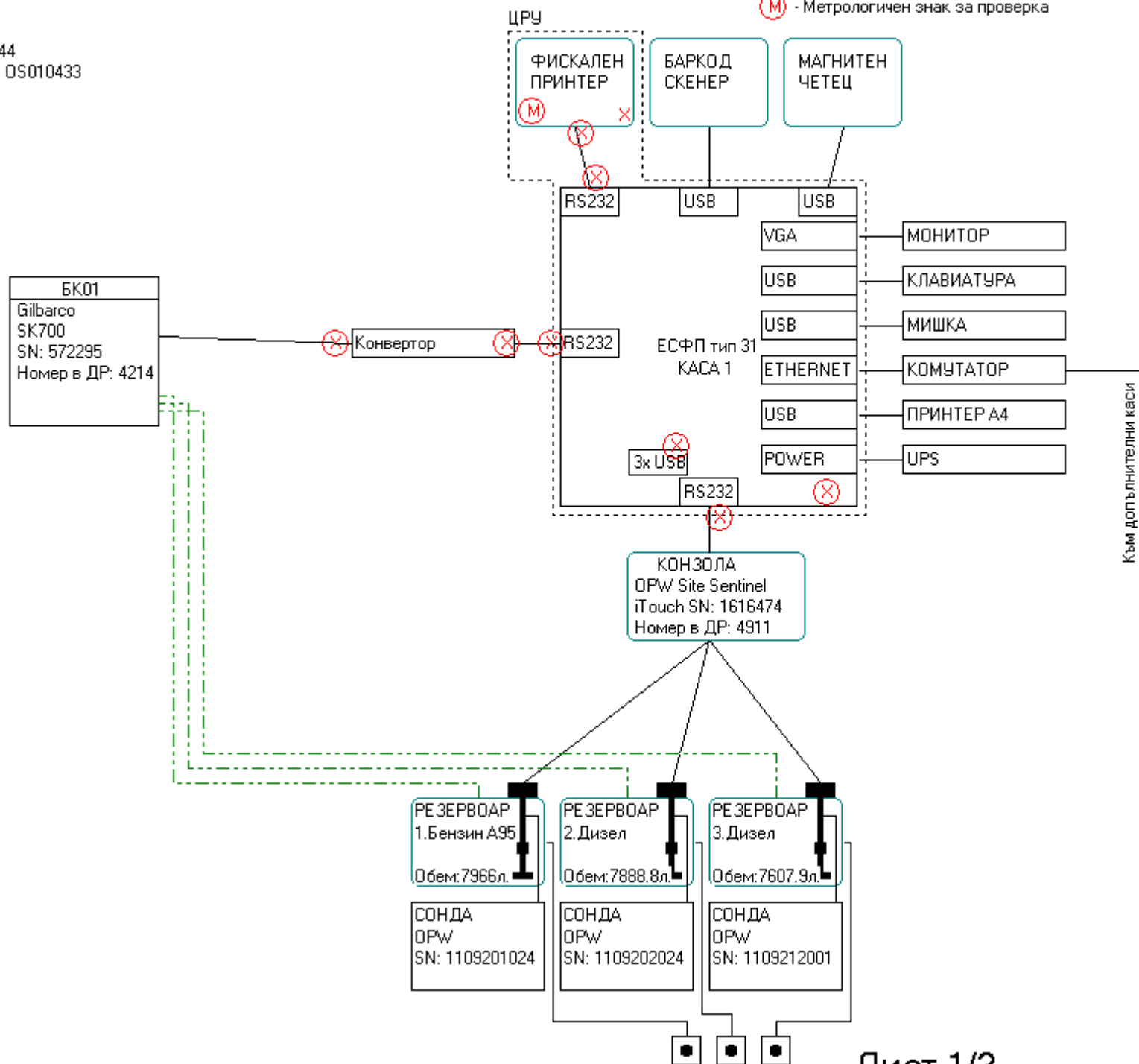
Топливо АД
 гр.София, ул.Солунска 2
 ЕИК: 831924394
 Бензиностанция Берковица No 3913
 гр.Берковица, ул.Тимок 1

Тип ЕСФП: ОЙЛ СИС 2.0-Д-KL; 169FS; Тип каса: 31; Номер каса: 1; ФУ: OS006344
 Тип ЕСФП: ОЙЛ СИС 2.0 SELF SERVICE; 178FS; Тип каса: 3; Номер каса: 2; ФУ: OS010433

НОМЕР НА КОЛОНКА	НОМЕР НА ПИСТОЛЕТ	НОМЕР В ОБЕКТА	ВИСОК ДЕБИТ	ВИД ГОРИВО	НОМЕР НА РЕЗЕРВОАР
БК01	01	01	НЕ	Дизел	3.Дизел
БК01	02	02	НЕ	Дизел	2.Дизел
БК01	03	03	НЕ	Бензин	1.Бензин А95

БЛОК - СХЕМА

ЛЕГЕНДА: БК - Колонка X - Сервизна пломба
 ■ - Вливна точка X - Сервизен / Защитен стикер (пломба)
 M - Метрологичен знак за проверка



Дата на изготвяне: 08.01.2024 г.

Топливо АД
гр.София, ул.Солунска 2
ЕИК: 831924394
Бензиностанция Берковица No 3913
гр.Берковица, ул.Тимок 1

Тип ЕСФП: ОЙЛ СИС 2.0-Д-KL; 169FS; Тип каса: 31; Номер каса: 1; ФУ: OS006344
Тип ЕСФП: ОЙЛ СИС 2.0 SELF SERVICE; 178FS; Тип каса: 3; Номер каса: 2; ФУ: OS010433

ЛЕГЕНДА: БК - Колонка X - Сервизна пломба
 ■ - Вливна точка X - Сервизен / Защитен стикер (пломба)
 M - Метрологичен знак за проверка

