

Дата на изготвяне: 22.11.2022 г.

Топливо АД
 гр.София, ул.Солунска 2
 ЕИК: 831924394
 Бензиностанция Дружба No 3933
 гр.София, ул.Проф.Цветан Лазаров
 Тип ЕСФП: ОЙЛ СИС 2.0-Д-КЛ; 169FS
 Тип каса: 31; Номер каса: 1; ФУ: 0S006097
 Тип ЕСФП: ОЙЛ СИС 2.0 SELF SERVICE; 178FS
 Тип каса: 3; Номер каса: 2; ФУ: 0S0010359

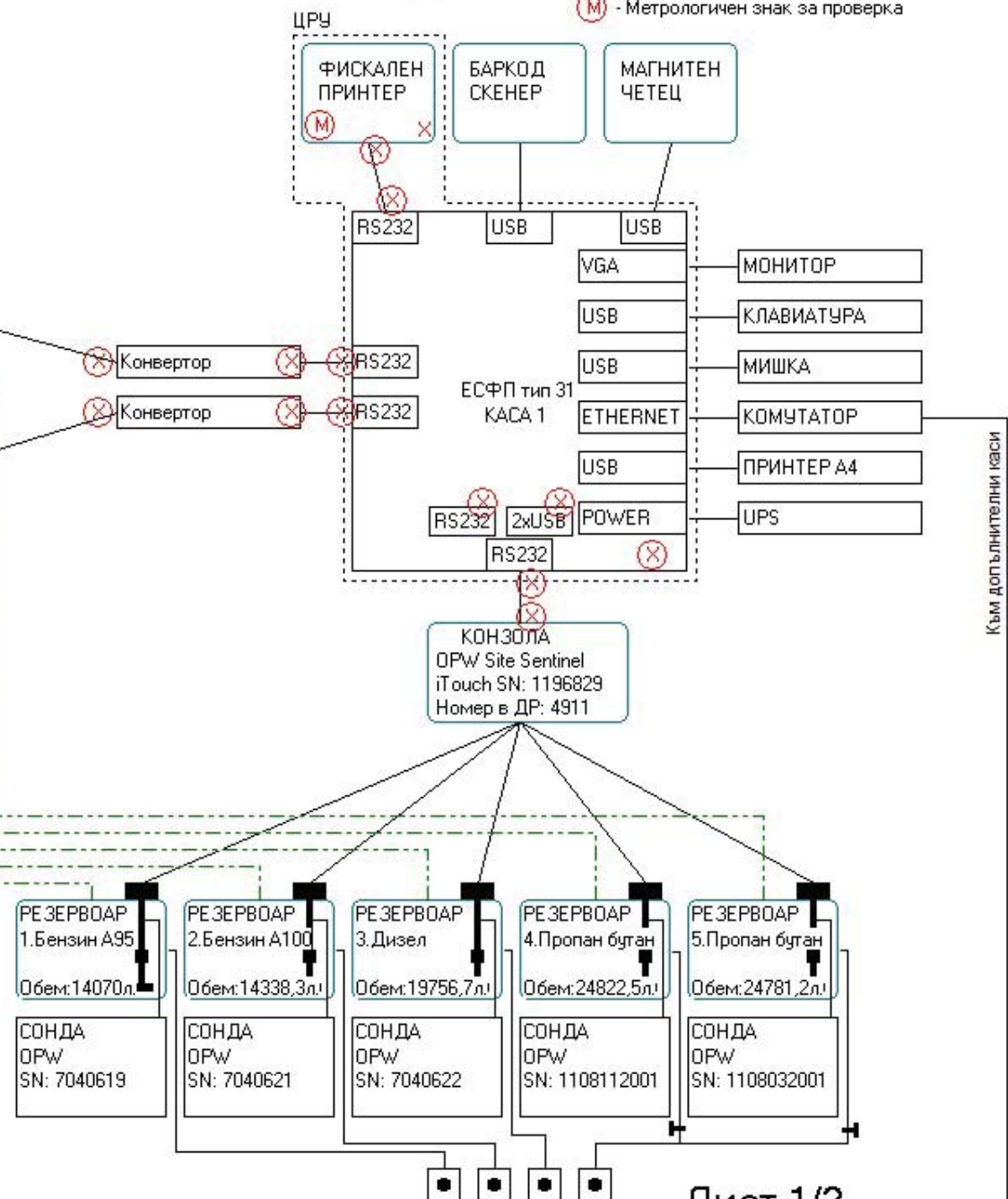
НОМЕР НА КОЛОНКА	НОМЕР НА ПИСТОЛЕТ	НОМЕР В ОБЕКТА	ВИСОК ДЕБИТ	ВИД ГОРИВО	НОМЕР НА РЕЗЕРВОАР
БК01	01	01	HE	Пропан Бутан	4.Пропан бутан
БК02	02	02	HE	Пропан Бутан	5.Пропан бутан
БК03	01	03	HE	Дизел	3.Дизел
БК03	02	04	HE	Бензин	2.Бензин А100
БК03	03	05	HE	Бензин	1.Бензин А95
БК04	01	06	HE	Дизел	3.Дизел
БК04	02	07	HE	Бензин	2.Бензин А100
БК04	03	08	HE	Бензин	1.Бензин А95

БК01	БК02
Tatsuno BMP522.SXD/LPG SN: 2038/15 TCM 141/07-4493	
Конвертор	
Конвертор	

БК03	БК04
Tatsuno BMP2036.SMD SN: 4600/06 Номер в ДР: 4007	

БЛОК - СХЕМА

ЛЕГЕНДА: БК - Колонка X - Сервизна пломба
 ■ - Вливна точка X - Сервизен / Защитен стикер (пломба)
 (M) - Метрологичен знак за проверка



Дата на изготвяне: 22.11.2022 г.

Топливо АД
гр.София, ул.Солунска 2
ЕИК: 831924394
Бензиностанция Дружба No 3933
гр.София, ул.Проф.Цветан Лазаров
Тип ЕСФП: ОЙЛ СИС 2.0-Д-KL; 169FS
Тип каса: 31; Номер каса: 1; ФУ: OS006097
Тип ЕСФП: ОЙЛ СИС 2.0 SELF SERVICE; 178FS
Тип каса: 3; Номер каса: 2; ФУ: OS0010359

ЛЕГЕНДА: БК - Колонка
■ - Вливна точка
X - Сервизна пломба
X - Сервизен / Защитен стикер (пломба)
M - Метрологичен знак за проверка

