

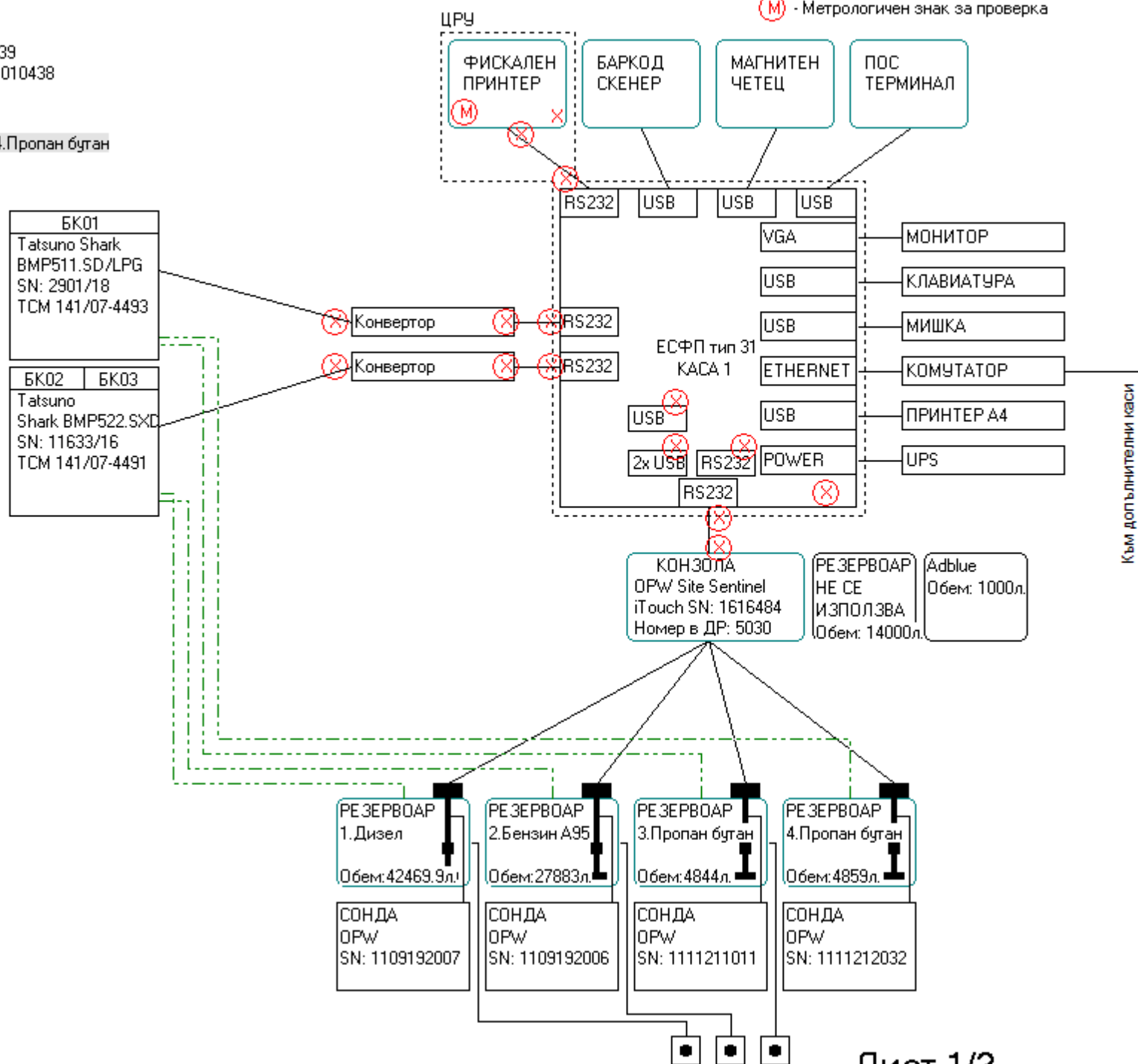
Топливо АД
 гр.София, ул.Солунска 2
 ЕИК: 831924394
 Бензиностанция Монгана No 3911
 гр.Монгана, ул.Индустириална 20

БЛОК - СХЕМА

ЛЕГЕНДА: БК - Колонка X - Сервизна пломба
 В - Вливна точка X - Сервизен / Защитен стикер (пломба)
 М - Метрологичен знак за проверка

Тип ЕСФП: ОЙЛ СИС 2.0-Д-КЛ; 169FS; Тип каса: 31; Номер каса: 1; ФУ: 0S006339
 Тип ЕСФП: ОЙЛ СИС SELF SERVICE; 178FS; Тип каса: 3; Номер каса: 2; ФУ: 0S010438

НОМЕР НА КОЛОНКА	НОМЕР НА ПИСТОЛЕТ	НОМЕР В ОБЕКТА	ВИСОК ДЕБИТ	ВИД ГОРИВО	НОМЕР НА РЕЗЕРВОАР
БК01	01	01	HE	Пропан Бутан	3.Пропан бутан,4.Пропан бутан
БК02	01	02	HE	Бензин	2.Бензин А95
БК03	01	03	HE	Дизел	1.Дизел



Дата на изготвяне: 29.08.2024 г.

Топливо АД
гр.София, ул.Солунска 2
ЕИК: 831924394
Бензиностанция Монгана No 3911
гр.Монгана, ул.Индустиална 20

Тип ЕСФП: ОЙЛ СИС 2.0-Д-KL; 169FS; Тип каса: 31; Номер каса: 1; ФУ: OS006339
Тип ЕСФП: ОЙЛ СИС SELF SERVICE; 178FS; Тип каса: 3; Номер каса: 2; ФУ: OS010438

ЛЕГЕНДА: БК - Колонка X - Сервизна пломба
 ■ - Вливна точка X - Сервизен / Защитен стикер (пломба)
 M - Метрологичен знак за проверка

