

Дата на изготвяне: 03.01.2024 г.

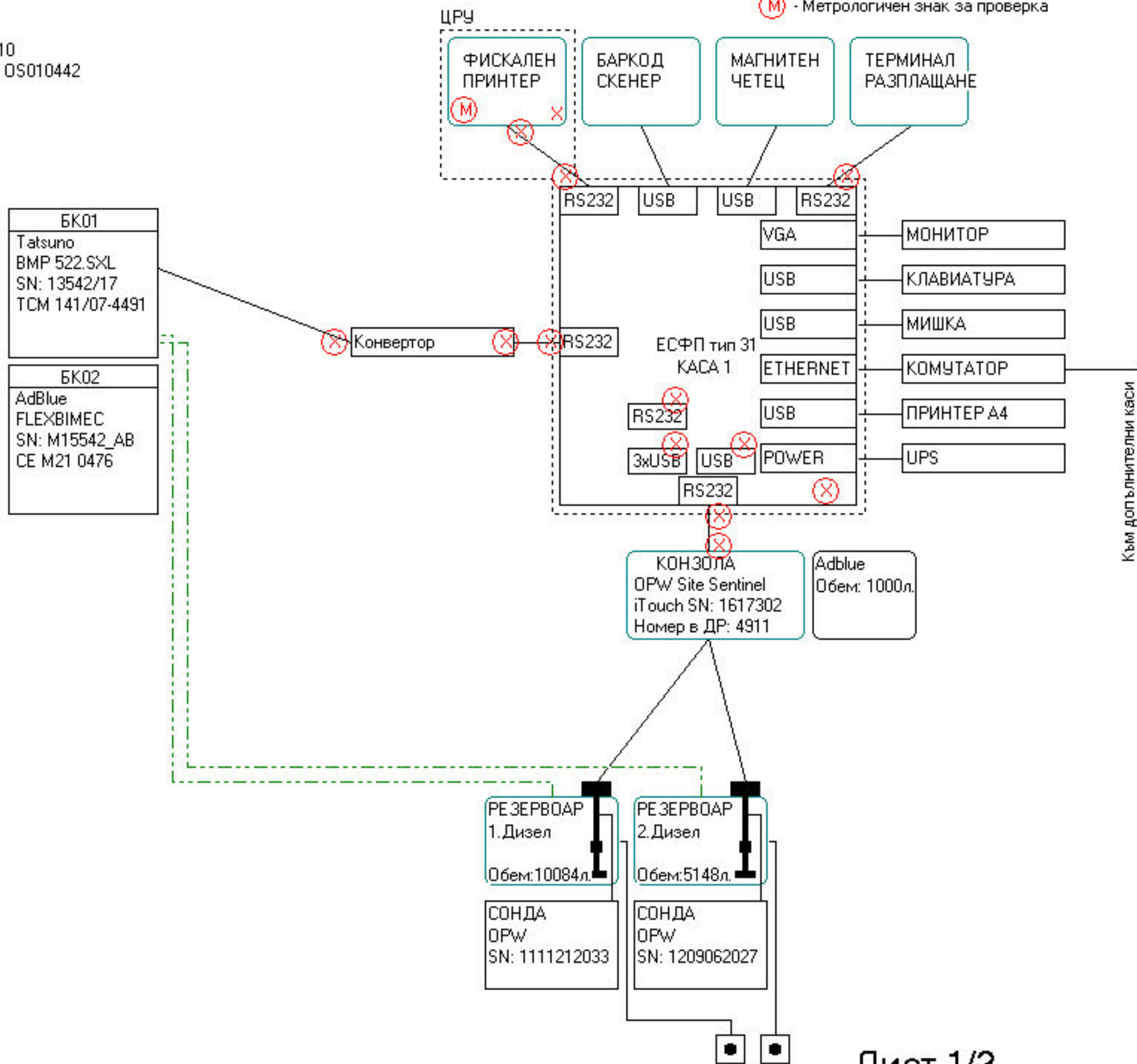
Топливо АД  
гр.София, ул.Солунска 2  
ЕИК: 831924394  
Бензиностанция Видин No 3610  
гр.Видин, ул.Боров камък 6

Тип ЕСФП: ОЙЛ СИС 2.0-Д-КЛ; 169FS; Тип каса: 31; Номер каса: 1; ФУ: 05006410  
Тип ЕСФП: ОЙЛ СИС 2.0 SELF SERVICE; 178FS; Тип каса: 3; Номер каса: 2; ФУ: 05010442

НОМЕР НА КОЛОНКА	НОМЕР НА ПИСТОЛЕТ	НОМЕР В ОБЕКТА	ВИСОК ДЕБИТ	ВИД ГОРИВО	НОМЕР НА РЕЗЕРВОАР
БК01	01	01	HE	Дизел	2.Дизел
БК01	02	02	HE	Дизел	1.Дизел

# БЛОК - СХЕМА

ЛЕГЕНДА: БК - Колонка      X - Сервизна пломба  
 ■ - Вливна точка      X - Сервизен / Защитен стикер (пломба)  
 M - Метрологичен знак за проверка



Дата на изготвяне: 03.01.2024 г.

Топливо АД  
гр.София, ул.Солунска 2  
ЕИК: 831924394  
Бензиностанция Видин No 3610  
гр.Видин, ул.Боров камък 6

Тип ЕСФП: ОЙЛ СИС 2.0-Д-KL; 169FS; Тип каса: 31; Номер каса: 1; ФУ: 0S006410  
Тип ЕСФП: ОЙЛ СИС 2.0 SELF SERVICE; 178FS; Тип каса: 3; Номер каса: 2; ФУ: 0S010442

ЛЕГЕНДА: БК - Колонка  
■ - Вливна точка  
⊗ - Сервизна пломба  
⊗ - Сервизен / Защитен стикер (пломба)  
Ⓜ - Метрологичен знак за проверка

