

Дата на изготвяне: 09.09.2024 г.

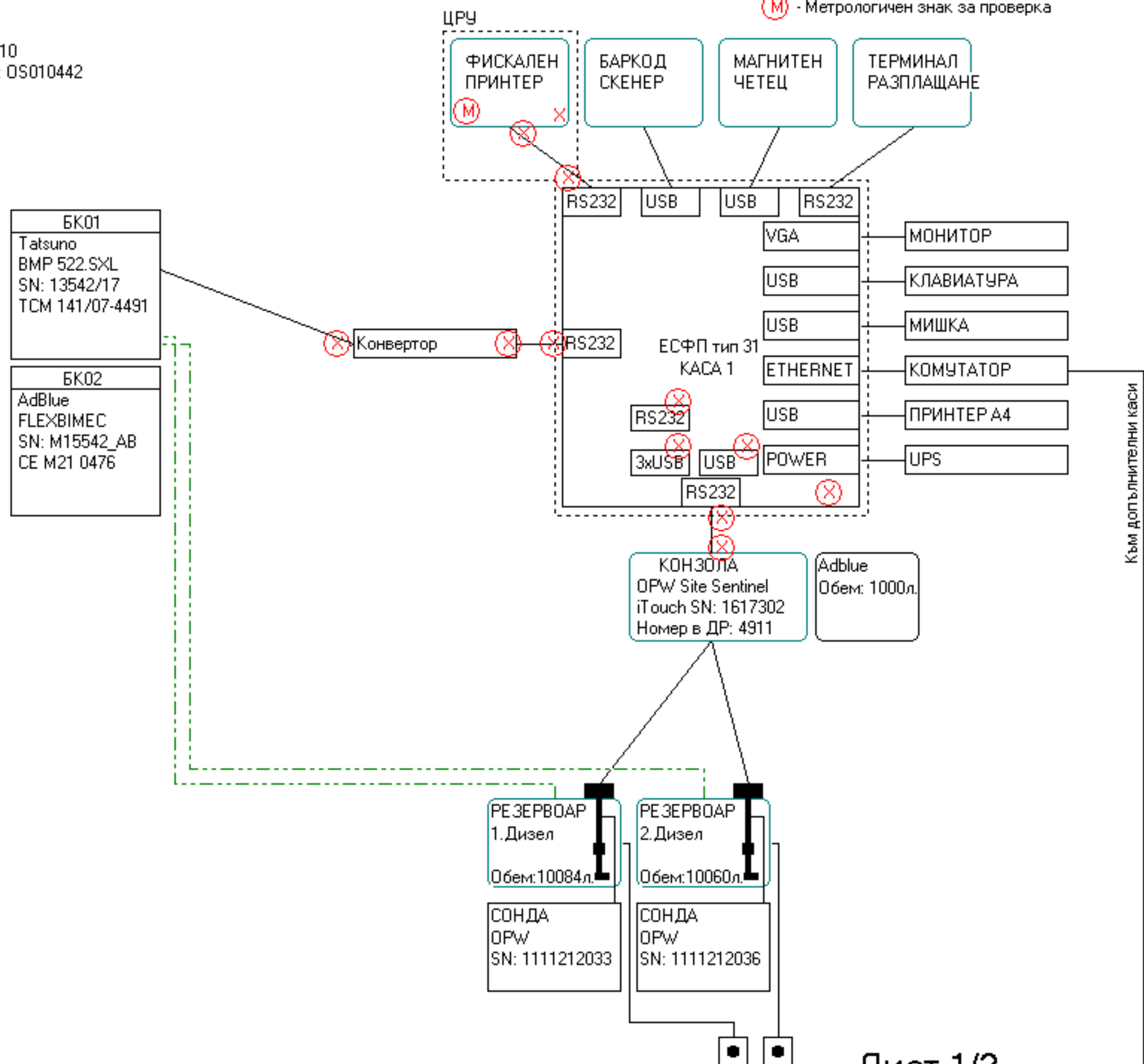
Топливо АД
гр.София, ул.Солунска 2
ЕИК: 831924394
Бензиностанция Видин No 3610
гр.Видин, ул.Боров камък 6

Тип ЕСФП: ОЙЛ СИС 2.0-Д-KL; 169FS; Тип каса: 31; Номер каса: 1; ФУ: OS006410
Тип ЕСФП: ОЙЛ СИС 2.0 SELF SERVICE; 178FS; Тип каса: 3; Номер каса: 2; ФУ: OS010442
12 бр. защитни стикери БИМ

НОМЕР НА КОЛОНКА	НОМЕР НА ПИСТОЛЕТ	НОМЕР В ОБЕКТА	ВИСОК ДЕБИТ	ВИД ГОРИВО	НОМЕР НА РЕЗЕРВОАР
БК01	01	01	НЕ	Дизел	2.Дизел
БК01	02	02	НЕ	Дизел	1.Дизел

БЛОК - СХЕМА

ЛЕГЕНДА: БК - Колонка X - Сервизна пломба
■ - Вливна точка X - Сервизен / Защитен стикер (пломба)
M - Метрологичен знак за проверка



Към допълнителни каси

Дата на изготвяне: 09.09.2024 г.

Топливо АД
гр.София, ул.Солунска 2
ЕИК: 831924394
Бензиностанция Видин No 3610
гр.Видин, ул.Боров камък 6

Тип ЕСФП: ОЙЛ СИС 2.0-Д-KL; 169FS; Тип каса: 31; Номер каса: 1; ФУ: 0S006410
Тип ЕСФП: ОЙЛ СИС 2.0 SELF SERVICE; 178FS; Тип каса: 3; Номер каса: 2; ФУ: 0S010442
12 бр. защитни стикери БИМ

ЛЕГЕНДА: БК - Колонка
■ - Вливна точка
⊗ - Сервизна пломба
⊗ - Сервизен / Защитен стикер (пломба)
Ⓜ - Метрологичен знак за проверка

