

Топливо АД
 гр.София, ул.Солунска 2
 ЕИК: 831924394
 Бензиностанция Враждебна No 3930
 гр.София, бул.Владимир Вазов 89

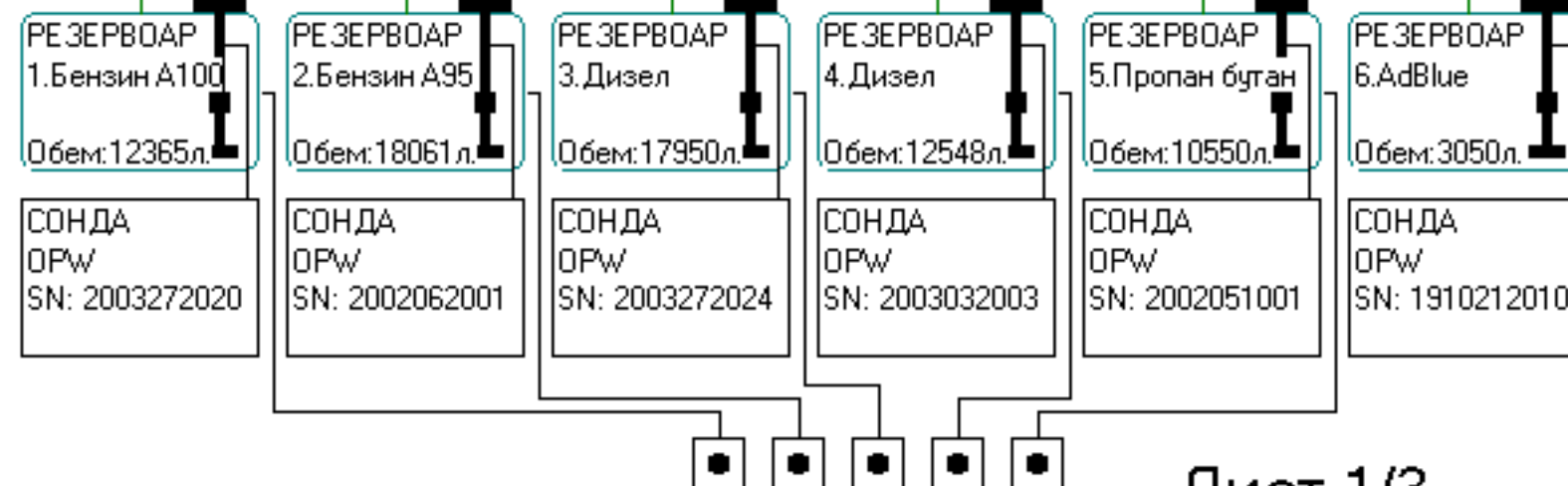
Тип ЕСФП: ОЙЛ СИС 2.0-Д-КЛ; 169FS Тип каса: 31; Номер каса: 1; ФУ: OS010159
 Тип ЕСФП: ОЙЛ СИС 2.0-Д-КЛ; 169FS Тип каса: 3; Номер каса: 2; ФУ: OS010160
 Тип ЕСФП: ОЙЛ СИС 2.0 SELF SERVICE; 178FS Тип каса: 3; Номер каса: 3; ФУ: OS010384

НОМЕР НА КОЛОНКА	НОМЕР НА ПИСТОЛЕТ	НОМЕР В ОБЕКТА	ВИСОК ДЕБИТ	ВИД ГОРИВО	НОМЕР НА РЕЗЕРВОАР
БК01	01	01	НЕ	Бензин	1.Бензин А100
БК01	02	02	НЕ	Бензин	2.Бензин А95
БК01	03	03	ДА	Дизел	4.Дизел
БК01	04	04	НЕ	Ad Blue	6.AdBlue
БК02	01	05	НЕ	Бензин	1.Бензин А100
БК02	02	06	НЕ	Бензин	2.Бензин А95
БК02	03	07	ДА	Дизел	4.Дизел
БК02	04	08	НЕ	Ad Blue	6.AdBlue
БК03	01	09	НЕ	Бензин	1.Бензин А100
БК03	02	10	НЕ	Бензин	2.Бензин А95
БК03	03	11	НЕ	Дизел	3.Дизел
БК03	04	12	НЕ	Пропан Бутан	5.Пропан бутан
БК04	01	13	НЕ	Бензин	1.Бензин А100
БК04	02	14	НЕ	Бензин	2.Бензин А95
БК04	03	15	НЕ	Дизел	3.Дизел
БК04	04	16	НЕ	Пропан Бутан	5.Пропан бутан
БК05	01	17	НЕ	Бензин	1.Бензин А100
БК05	02	18	НЕ	Бензин	2.Бензин А95
БК05	03	19	НЕ	Дизел	3.Дизел
БК05	04	20	НЕ	Пропан Бутан	5.Пропан бутан
БК06	01	21	НЕ	Бензин	1.Бензин А100
БК06	02	22	НЕ	Бензин	2.Бензин А95
БК06	03	23	НЕ	Дизел	3.Дизел
БК06	04	24	НЕ	Пропан Бутан	5.Пропан бутан

БК01 | БК02
 Tokheim
 Quantum 510 AdBlue
 SN:D2013017
 SN:D2012225
 T10001 / T10105

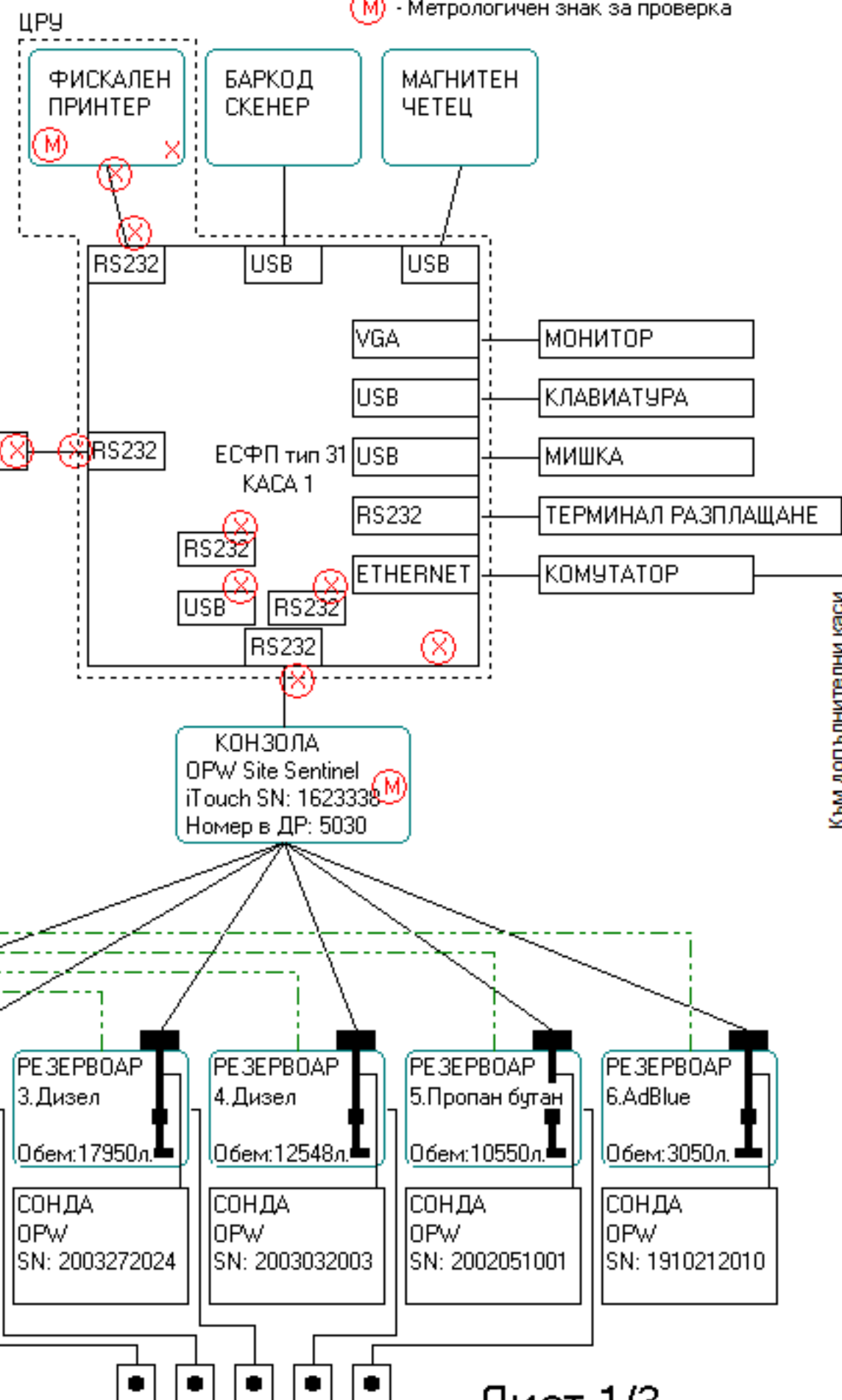
БК03 | БК04
 Tokheim
 Quantum 510 LPG
 SN: D2012160
 SN: D2012132
 T10001 / T10096

БК05 | БК06
 Tokheim
 Quantum 510 LPG
 SN: D2013054
 SN: D2012177
 T10001 / T10096



БЛОК - СХЕМА

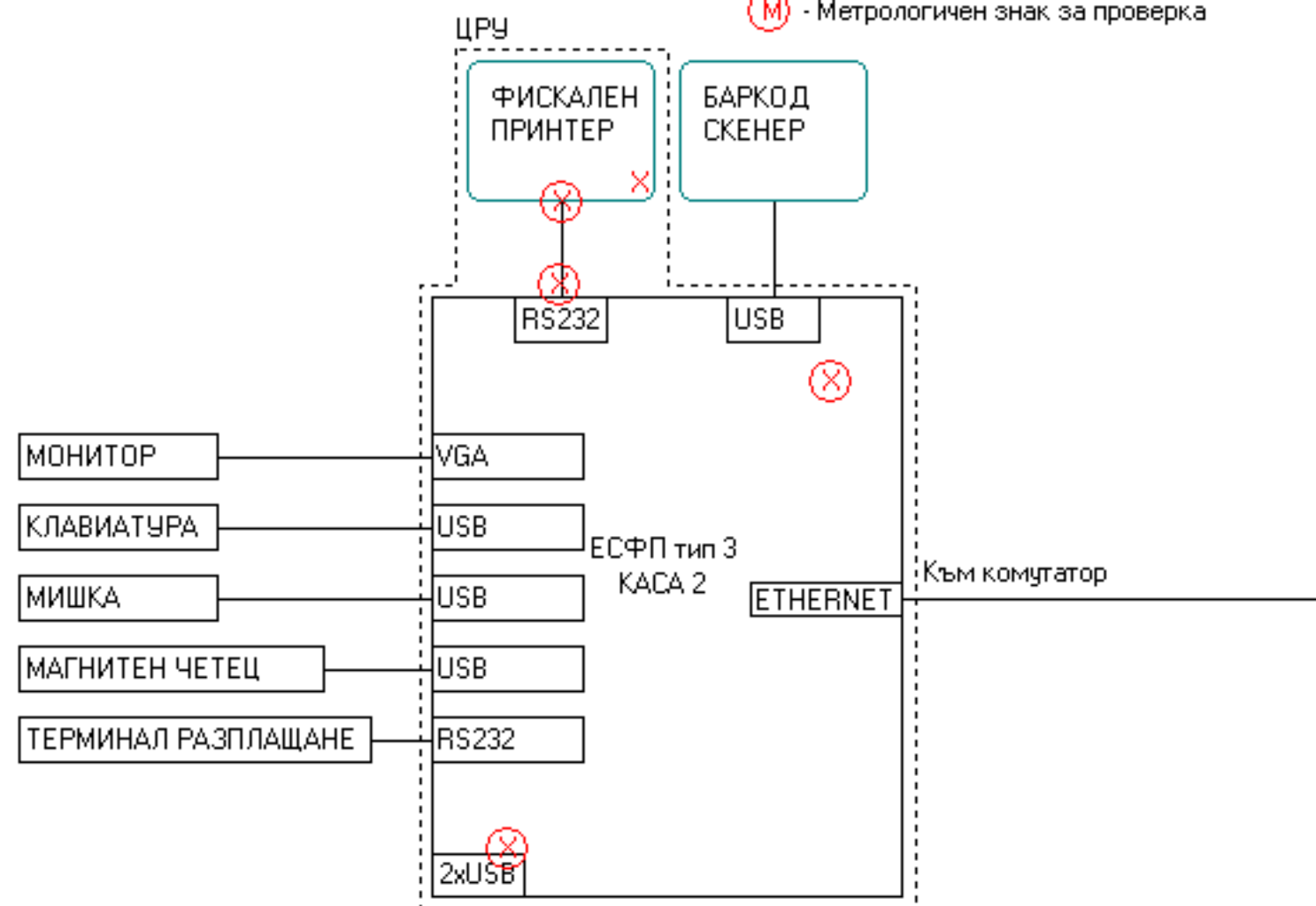
ЛЕГЕНДА: БК - Колонка X - Сервизна пломба
 ■ - Вливна точка X - Сервизен / Защитен стикер (пломба)
 M - Метрологичен знак за проверка



Дата на изготвяне: 03.06.2024 г.

Топливо АД
гр.София, ул.Солунска 2
ЕИК: 831924394
Бензиностанция Враждебна No 3930
гр.София, бул.Владимир Вазов 89
Тип ЕСФП: ОЙЛ СИС 2.0-Д-КЛ; 169FS Тип каса: 31; Номер каса: 1; ФУ: 0S010159
Тип ЕСФП: ОЙЛ СИС 2.0-Д-КЛ; 169FS Тип каса: 3; Номер каса: 2; ФУ: 0S010160
Тип ЕСФП: ОЙЛ СИС 2.0 SELF SERVICE; 178FS Тип каса: 3; Номер каса: 3; ФУ: 0S010384

ЛЕГЕНДА: БК - Колонка
■ - Вливна точка
⊗ - Сервизна пломба
⊗ - Сервизен / Защитен стикер (пломба)
Ⓜ - Метрологичен знак за проверка



Дата на изготвяне: 03.06.2024 г.

Топливо АД

гр.София, ул.Солунска 2

ЕИК: 831924394

Бензиностанция Враждебна No 3930

гр.София, бул.Владимир Вазов 89

Тип ЕСФП: ОЙЛ СИС 2.0-Д-KL; 169FS Тип каса: 31; Номер каса: 1; ФУ: 0S010159

Тип ЕСФП: ОЙЛ СИС 2.0-Д-KL; 169FS Тип каса: 3; Номер каса: 2; ФУ: 0S010160

Тип ЕСФП: ОЙЛ СИС 2.0 SELF SERVICE; 178FS Тип каса: 3; Номер каса: 3; ФУ: 0S010384

